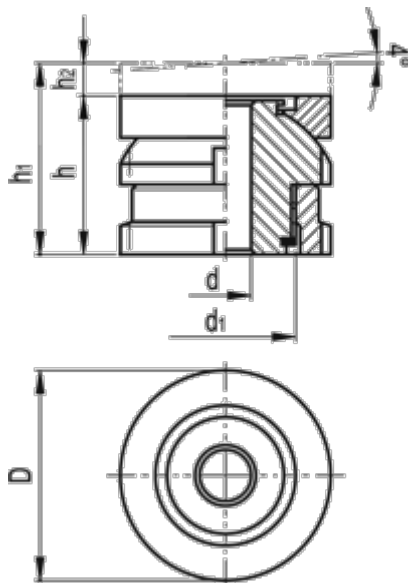


Varenummer: 2035024513534NI

Beskrivelse: E+G Udligningsenhed GN 350.2-45-13.5-34-NI

## Mål



C-skruenøgle DIN 1810 = A45-50  
d = 13.5  
D = 45  
d1 = M30x1.5  
For skrue = M12  
h = 34  
h1 = 41  
h2 = 7

Max. statisk belastning (kN) = 84  
Statisk forbelastning (kN) = 54.82  
Vægt (g) = 305